

切り板できます！！

(縦/横、鋸盤で作成品)


できる材質

SS	S10C	S15C
S25C	S45C	S50C
S55C	SCM415	SCM420
SCR420	SCM435	SCM440
SUJ2	SK3	SKS3
SKD11	SKD61	HMD5
SX105V	S45C ^(H)	SCM440 ^(H)

その他、各種パイプ材<<特殊なサイズ/S45Cパイプ>>もあります。

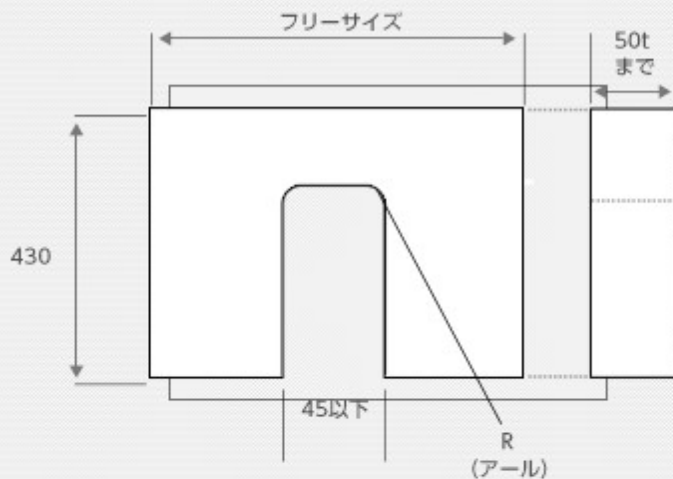
◇在庫がございますので、即納できます！

◆是非、お気軽にお問合せください！！

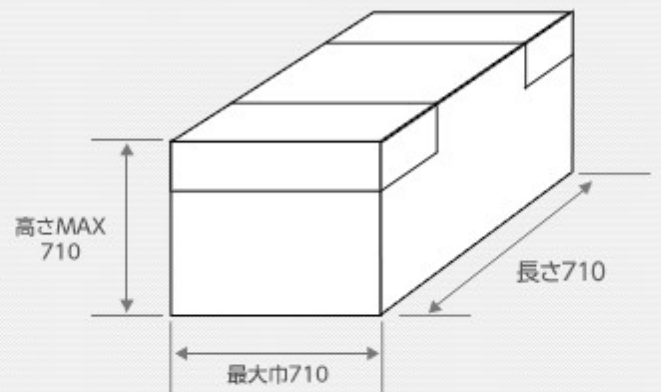
〒457-0823
愛知県名古屋市南区元塩町1丁目26番地
 株式会社伊藤彰産業
電話:052-612-2581 ファックス:052-613-1020
<http://www.itoakirasangyo.co.jp>

こんな切断加工が可能です！

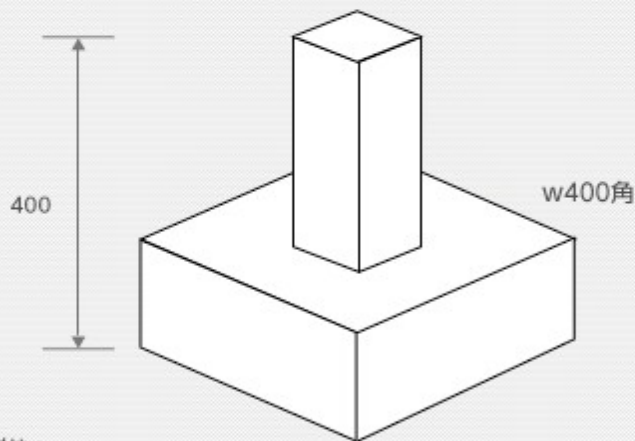
「切りミゾ加工」



「凸凹加工」



「凸凹加工 (応用)」



単位：mm

- 焼なまし不要！
- 加工時間短縮！コストダウン！
- 様々な材質加工可能！

「加工可能材質一覧」

SS・S10C・S15C・S25C・S35C・S45C・
S55C・SUJ2・SK・SKS・SKD・SCM各種・
SX105V・FC・FCD・ステンレス・アルミ・
銅等・その他各種取り扱い材質あり

可能なオリジナル加工一覧

- ・ レーザー切断
- ・ ガス切断
- ・ ウォータージェット切断
- ・ フライス加工
- ・ BTA加工

上記加工も可能です！ぜひご相談ください！